

**RP1000P2SFP**

\* + , -

! " #				
\$ % & ' ( ) *				
! ( ) *	V1.00	+ , - .	2019.11	
/ O 1	234	561	789	
: ; < =				
( ) *	: ; > ?	@; 1	561	56+ , - .
V1.00	! ( )	234	789	2019.11.22
V1.01	ABCDEF 2G@;	234	789	2020.6.1
V1.02	ABCDEF 2G@;	HI J	789	2020.7.3
V1.03	ABCDEF 2G@;	HI J	789	2021.1.7
V1.04	ABCDEF 2G@;	HI J	789	2021.6.1
V1.05	KL \$ % @ ; MN < = O ABCD 2G @ ; OKLQRS *	234	789	2021.6.23
V1.06	TUVWXYZ 4KLZ [ S *	234	789	2021.12.22
V1.07	TUVWXYZ 4 \ ] ^ [ intel UVS *	234	789	2022.3.23
V1.08	R1000P2SFP @ ; _ RP1000P2SFP	234	789	2022.6.24
V1.09	KL ` S * a PXE bWX	cd	789	2022.10.29
V1.10	KL MCTP over SMBus WX	234	789	2022.12.19
V1.11	@ ; efghi j k	234	789	2023.03.20
V1.12	TUVWXYZ 4KLI mnTUV	234	789	2023.7.19

. 1 / RP1000P2SFP O1 2345" 6789:

! " #  
 \$ % & ' ( ) \* + , - . / O 1 2 3 4 5 6 3 7 8 9 : ; < = \$ > ?  
 \* @ A B - C D E F G @ A H I \* J @ A K 1 L ! M N O P Q R  
 S T U V W X Y R Z [ \ . / ] ^ \_ ` a  
 b c d + , D e f g h i @ j k l m n o p p q r s t u \$ !  
 v w # R x y z T { H L j | } ~ D e \$ )  
 s t  
 @ e \* J \$ \* D R + , - \$ )  
 1

1.1 ; < = > % ? @ A

1.1.1 45"

- Ø 10G SFI d
- Ø . / % 9.5 KB
- Ø . / 73
- Ø . / /d d FIFO
- Ø . / 802.1q VLAN
- Ø 5G

1.1.2 BCDE

- Ø . / @ r
- Ø . / k r
- Ø . / @ r
- Ø . / k
- Ø . / k
- Ø . / j }
- Ø q | 0 0 0 ?

### 1.1.3 F G

Ø j @ @ ?  
 Ø @}k ?  
 Ø ? D  
 Ø j | @ | A | @ ?  
 Ø 4 A ?  
 Ø @ @ ` ?  
 Ø ?  
 Ø . / @ | 7  
 Ø . / d 4

### 1.1.4 = HI J

Ø ! j | j q  
 Ø ! 5 % ! |  
 Ø @ [ !  
 Ø . / | |j } | j | |k @ @  
 Ø % : ? | % (  
 Ø @jk 3  
 Ø 7 R. / ] @j

### 1.1.5 KLM

Ø . / j}  
 Ø r  
 n ]  
 n -  
 Ø r d  
 n j  
 Ø . / e |  
 n r @;  
 n ;  
 n ;  
 Ø

### 1.1.6 I J

Ø e f e  
 Ø @jo o ] lr  
 Ø . / @ on p

1.2 ; < N-

1.2.1 ; < OP

	8	
--	---	--

N- Q

∅ . / l r < m l o 4 n < m l o

∅ . / n < m l o

1.2.2 ; < RS

\* 25°C - a Z [ x y 1500  
[ 7

负载条件	主芯片	产品板卡
	1.69W	3.76W
1500	3.5W	7.00W

T 1 45" 678RS

1.2.3 ; < UV

WX	UVYZ [	\ ]	^ _
PCB	133.64	mm	+/-1mm
PCB D	68.9	mm	+/-1mm
D ( )	18.42( x79.20 D	mm	+/-0.27mm
D ( )	18.42( x120.02 D		
D			
D	14.47	mm	+/-0.13mm
D	2.67		

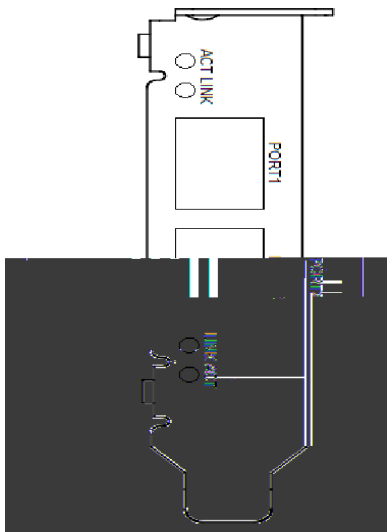
T 2 45" 678UV` a

1.2.4; <bcde

f B	Min	Typ	Max	Units
	0		55	°C
#	0		90	%
	-10		70	°C
	5		95	%

T 3 4 5" 6 7 8bcgh

1.2.5; <i j k



\* e e @  
 \* m @ \* 5G[

### 1.2.6 l m n o p

M a 9 . / 8 G

Manufacturer	Model type
Avago	AFBR-709SMZ
Intel	FTLX8571D3BCV-IT
F-tone	FTCS-851X-02Dxx
Finisar	FTLX8574D3BCL
Trixon	TPS-TGM3-85DCR
Huawei	OMXD30000
HP	SR SFP+ 456096-001
Hasense	LTF8502-BC+
JDSU	PLRXPL-SC-S43
WTD	RTXM228-551
	XP-8G10-01
	MTRS-01X11-G
	SFP-10G-LR-HYT
	SFP-10G-SR-HYT
	SFP-GE-MM85D-HYT
	SFP-GE-SM20D-HYT
	SFP-TG-HYT
	SFP-T-HYT

T4 q r s t o p

### . 2 / O u v w

#### 2.1 7 x y \

Ø

Ø

Ø

Ø a

Ø a

Ø



### 2.2 z { | l

x y

Ø

Ø

Ø v u @j k qr q

Ø 89 h O

Ø vi ;

Ø H N & .

Ø - - v

Ø - a a b

### 2.3 } ~ 挡片z { (可选)

D

D

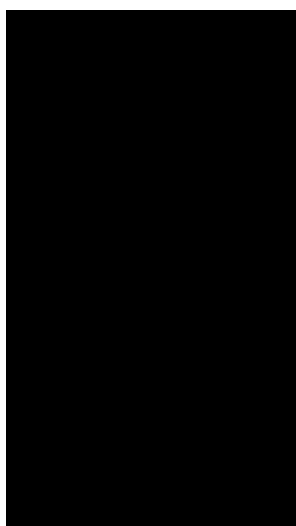
+, D

下图D挡板图只c为z { j 意f 考图, 仅供f 考, 不c为; < 验收标准。

d

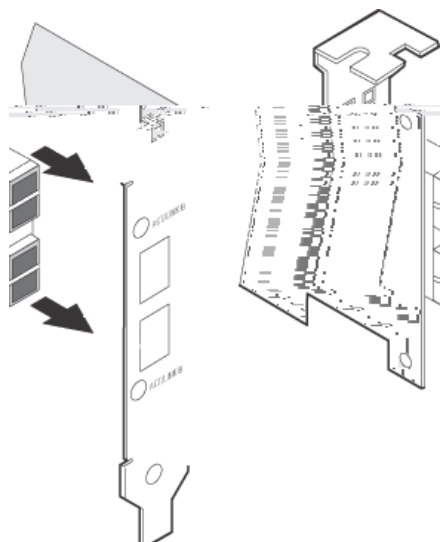
K1

i

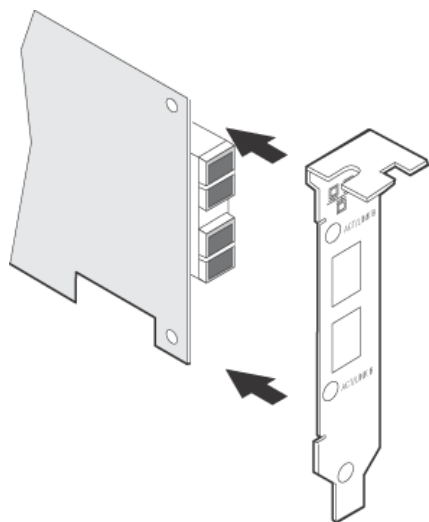


] i

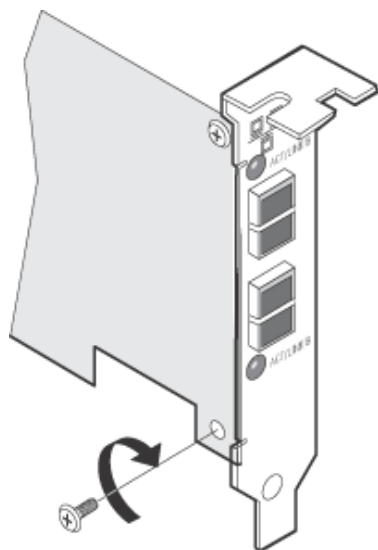
4`



D i



i



## 2.4 驱动程序安装

. / L H

. 3 / = > % ? i 标

### 3.1 性能i 标

类别	性能i 标	备注
E F I	r mmp r  p	1 %
	r mmp r  p	
	r mmp r  p	
< [	[	

R % S L \$

## . 4 / 故障处理方法

### 4.1 光模块插入后 Link 指示灯不亮

- Ø +,
- Ø @j k
- Ø H [ - z 灰尘 汗渍 污物 H d
- U H 橡皮清洁 般就 H z
- Ø a 只 才 点
- Ø 若\ 联\$ 售 +, 门x y K 1

### 4.2 光纤线连接后 ACT 指示灯不闪烁

- Ø 检查a b q qd c d
- Ø 检查a
- Ø 检查a b a J

Ø 若\ 联\$ 售 +, 门x y K 1

## . 5 / 使用注意事W

Ø [ 护

Ø 禁止i 放 潮 ! 浴

Ø 止腐蚀物 侵害 盐酸 硫酸 烧碱 草酸

Ø 勿私 改 维

Ø 勿D 烘烤 f 外壳 子元 损坏

Ø 勿i 暴晒 f 外壳 子元 损坏

Ø 止冲击 外 冲击 损坏

Ø ° @ — ° @ % — %