

# RP2000P2SFP 万兆以太网适配器 用户手册

北京网迅科技有限公司

\* + , -

### 文件更改历史记录

! " #				
\$ % & ' ( ) *				
! ( ) *	V1.00	+ , -	2019.11	
/ 0 1	234	561	789	
: ; < =				
( ) *	: ; > ?	@; 1	561	56+ , -
V1.00	! ( )	234	789	2019.11.22
V1.01	ABCDEF 2G@;	234	789	2020.6.1
V1.02	ABCDEF 2G@;	HI J	789	2020.7.3
V1.03	KL \$ % : ; MN < = OK L QRS * O ABCDEF 2G@;	234	789	2021.6.23
V1.04	TUVWXY 4KLZ [ S *	234	789	2021.12.22
V1.05	TUVWXY 4 \ ] ^ [ _ ` a intel UV	234	789	2022.3.23
V1.06	bc S * def gh POKL P ghi	234	789	2022.6.24
V1.07	j kl m @ ; i	234	789	2022.8.24
V1.08	KL n S * o PXE a WX	pq	789	2022.10.29
V1.09	KL MCTP over SMBus WX , @ ; b c r s t u v	234	789	2023.3.20
V1.10	TUVWXY 4KL wxy T UV	234	789	2023.7.19

. 1 / RP2000P2SFP 01 23" 45678 ..... 2

..... 2

..... 2

..... 2

..... 3

..... 3

..... 3

..... 3

..... 3

..... 4

..... 4

..... 4

..... 4

..... 5

..... 5

..... 6

. 2 / 9: ; < ..... 6

..... 6

..... 7

..... 7

2.4 ..... 9

. 3 / =>%? @A ..... 9

..... 9

. 4 / BCDEF G ..... 9

LINK ..... 9

ACT ..... 9

. 5 / HI J KLM..... 10

. 1 / RP2000P2SFP O1 23" 45678

1.1 NO= > %? PQ

1.1.1 23"

Ø 2 10G SFI  
Ø 9.5 KB  
Ø 73  
Ø / FIFO  
Ø 802.1q VLAN  
Ø

1.1.2 RST U

Ø  
Ø  
Ø  
Ø  
Ø  
Ø  
Ø

1.1.3 VW

Ø  
Ø  
Ø  
Ø  
Ø  
Ø  
Ø  
Ø  
Ø

1.1.4 =XYZ

Ø  
Ø  
Ø  
Ø  
Ø  
Ø  
Ø

1.1.5 [ \ ]

Ø  
Ø  
n  
n  
Ø  
n  
Ø  
n  
n  
n  
Ø

1.1.6 YZ

Ø  
Ø  
Ø

1.2 NO^ -

1.2.1 NO\_ `

--	--

^ - a

∅

∅

1.2.2 NObc

25°C

1500

负载条件	主芯片	产品板卡
	1.69W	3.76W
1500	3.15W	7.00W

d1 23" 456bc

1.2.3 NOef

Mg	efhi j	kl	mn
PCB	133.64	mm	+/-1mm
PCB	68.9	mm	+/-1mm
( )	18.42( x79.20	mm	+/-0.27mm
( )	18.42( x120.02		
	14.47 2.67	mm	+/-0.13mm

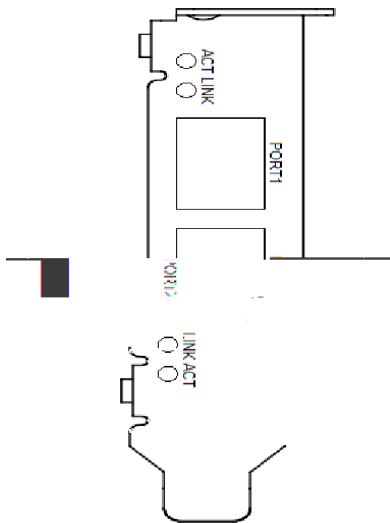
d 2 23" 456ef op

### 1.2.4 NOqr s t

uR	Min	Typ	Max	Units
	0		70	°C
	0		90	%
	-40		85	°C
	5		95	%

d 3 23" 456qr vw

### 1.2.5 NO@xy





1.2.6 Z { | } ~

Manufacturer	Model type
Avago	AFBR-709SMZ
Intel	FTLX8571D3BCV-IT
F-tone	FTCS-851X-02Dxx
Finisar	FTLX8574D3BCL
Trixon	TPS-TGM3-85DCR
Huawei	OMXD30000
HP	SR SFP+ 456096-001
Hasense	LTF8502-BC+
JDSU	PLRXPL-SC-S43
WTD	RTXM228-551
	XP-8G10-01
	MTRS-01X11-G
	SFP-10G-LR-HYT
	SFP-10G-SR-HYT
	SFP-GE-MM85D-HYT
	SFP-GE-SM20D-HYT
	SFP-TG-HYT
	SFP-T-HYT

d4 测试推荐 | } ~

. 2 / 9 : ; <

2.1 5套清k

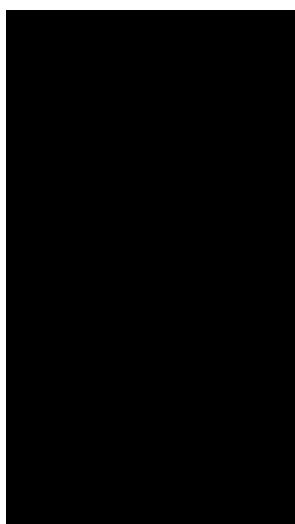
- ∅
- ∅
- ∅
- ∅
- ∅
- ∅

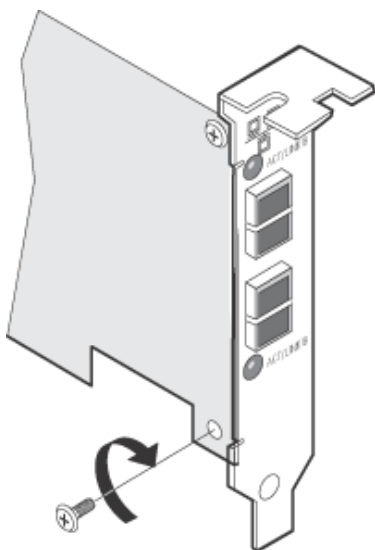
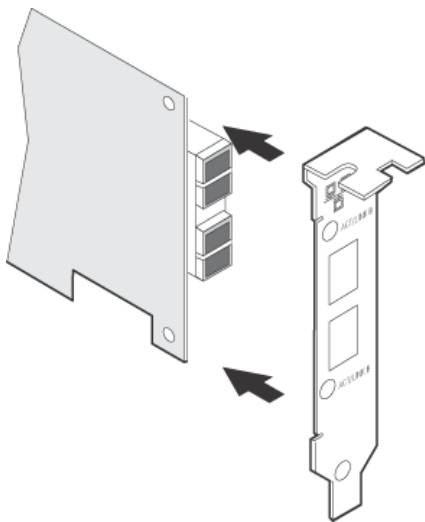
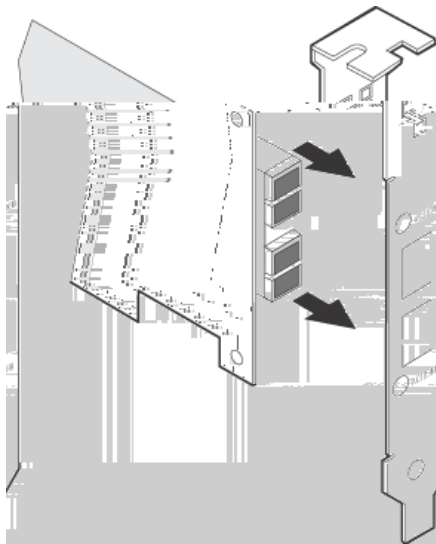
## 2.2 安装连Y

- Ø
- Ø
- Ø
- Ø
- Ø
- Ø
- Ø
- Ø

## 2.3 附加挡片安装（可选）

下图T 挡板图只r 为安装x K u考图，仅供u 考，不r 为NO验收A准。







ø ? @ A

. 5 / H I J K L M

ø ( D

ø E F G H I

ø F J K 6 L M N O P Q R S O

ø T U V W

ø T X Y Z [ \ ] ^ \_

ø T ` a Z [ \ ] ^ \_

ø F b c Z b c ^ \_

ø d e ! d f e f