

RP1000P2SFP 系列万兆以太网适配器 用户手册

北京网迅科技有限公司

文件更改历史记录

	RP1000P2SFP			
	V1.00			2019.11
V1.00				2019.11.22
V1.01				2020.6.1
V1.02				2020.7.3
V1.03				2021.1.7
V1.04				2021.6.1
V1.05				2021.6.23
V1.06				2021.12.22
V1.07	intel			2022.3.23
V1.08	R1000P2SFP RP1000P2SFP			2022.6.24
V1.09	PXE			2022.10.29
V1.10	MCTP over SMBus			2022.12.19
V1.11				2023.03.20
V1.12				2023.7.19
V1.13	DPDK			2023.11.17

1 RP1000P2SFP

RP1000P2SFP

SP1000A

! " # \$ %&' () * + , - * . / 0 1 2 3 4 5 6
! CPU 7 \$ 8 9 : ; < CPU = > ! ? CPU@(A B C D E F G
RP1000P2SFP H I J K L M N G O P Q % & 300 R S T U
V W X " # 9 Y Z [\] PCI Express X8 ^ _ `
a b G c d e l f = A I / 0 g 9 Y h i
RP1000P2SFP j k l m ^ _ n o p q
MAC SFP+Yr st! ? u! 9 G " # \$ s t v w
x y (z { | } ~

1.1

1.1.1

- Ø 10G SFI Xr
- Ø %& 大 9.5 KB 巨型帧
- Ø %&模式 动匹 第 73 条
- Ø %&: 发送/X收暂停帧 X收 FIFO 阈值
- Ø %& 802.1q VLAN
- Ø , < 整形

1.1.2

- Ø %& PFC(802.1Qbb)
- Ø %& ETS(802.1Qaz)
- Ø %& QCN(802.1Qau)
- Ø %& VEPA
- Ø %& ETAG
- Ø %& MIB RMON
- Ø VXLAN/Geneve 卸
- Ø %& DPDK

1.1.3

- Ø IPv4 TCP RSC 卸
- Ø FCOE 卸
- Ø 发送段卸: 9达 256 KB
- Ø IP/TCP/UDP/STCP 校验 卸
- Ø 包重组 + 段 UDP 校验 卸
- Ø CRC 剥T 卸
- Ø VLAN 插拔卸
- Ø %&传输 包 MAC/ VLAN 防欺骗.
- Ø %&X收 包头拆+

1.1.4

- Ø 消息信号 断 MSI / MSI -X
- Ø 断节, 大 断速>
- Ø TCP 定P 断
- Ø %& TPH/FLR/ID0/ARI /VPD/ECRC
- Ø 256B 大 1 6荷/ 2KB 大请
- Ø PCIE 乱* 发送
- Ø . G%& D0 D3 状态 ACPI 寄p 置 掉电

1.1.5

- Ø %& SR-IOV
- Ø 128 传输x
- n 每 x 32 条目 描述符缓p
- n 每 x 都 2 条目\$ 文描述符缓p
- Ø 128 X收x
- n LLI x 描述符缓p
- Ø %&每 Yr 64 虚拟机 64 虚拟机 x 2 队
- n 128 MAC 2址
- n 4096 哈希 播2址
- n 4096 哈希 组播2址
- Ø 虚拟 桥

1.1.6

- Ø 10 Gb 双Yr Z Yr
- Ø PCIe Gen3.0x8
- Ø %& MCTP over SMBus

1.2

1.2.1

品型号	RP1000P2SFP/RP1000P2SFP-A(/ /ARM 专)
-----	---------------------------------------

- Ø RP1000P2SFP 型号 卡%& x86 3台 pxe boot on lan 兼 s + arm64 3台 pxe boot on lan
- Ø RP1000P2SFP-A 型号 卡仅%& arm64 3台 pxe boot on lan

1.2.2

! 室温 25°C x y 安装 \$k U 模块 O P c d 1500 字节大包收发测试
P 候测 如 图. 耗:

负载条件	主芯片	产品板卡
空闲	1.69W	3.76W
1500 字节大包压力测试	3.5W	7.00W

1

1.2.3

PCB !	133.64	mm	+/-1mm
PCB 9!	68.9	mm	+/-1mm
" # \$ % & 9 卡 (') m 9 卡 (()	18.42() x79.20 9 18.42() x120.02 9	mm	+/-0.27mm
* 9! # 卡+, * 9! # 卡-, * 9!	14.47 2.67	mm	+/-0.13mm

2

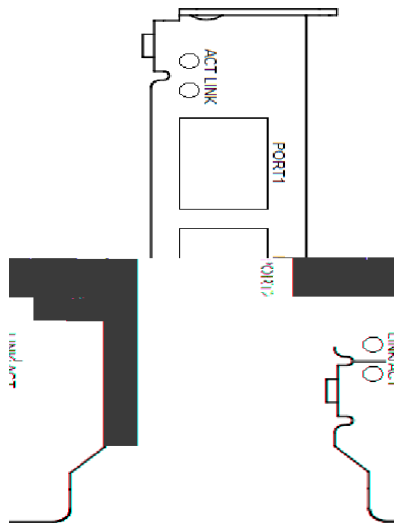
1.2.4

. / O1xy 如 :

	Min	Typ	Max	Units
O1 温! 23	0		55	°C
O1 4 5! 678	0		90	%
p9 温!	-10		70	°C
p95! 678	5		95	%

3

1.2.5



- 1) k Yr 每 Yr 状态: ; < link ACT: ; < =
- 2) link: ; <! >? link up@AB CDEF D=ACT: ; <! , <PGHI C
DEFD

1.2.6

B ; U模块 O验J 测试 K I L %& MJ / 信N<

Manufacturer	Model type
Avago	AFBR-709SMZ
Intel	FTLX8571D3BCV-IT
F-tone	FTCS-851X-02Dxx
Finisar	FTLX8574D3BCL
Trixon	TPS-TGM3-85DCR
Huawei	OMXD30000
HP	SR SFP+ 456096-001
Hasense	LTF8502-BC+
JDSU	PLRXPL-SC-S43
WTD	RTXM228-551
OP Q	XP-8G10-01
RO+ S	MTRS-01X11-G
T UV	SFP-10G-LR-HYT
	SFP-10G-SR-HYT
	SFP-GE-MM85D-HYT
	SFP-GE-SM20D-HYT
	SFP-TG-HYT
	SFP-T-HYT

4

2

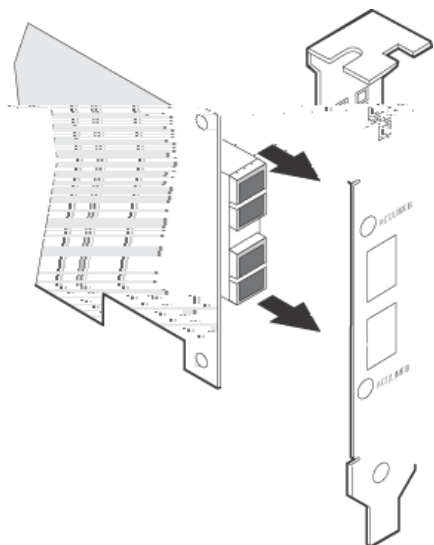
2.1

- Ø RP1000P2SFP
- Ø WXJ
- Ø MY 卡
- Ø U模块 (
- Ø Z 动U[1\ (
- Ø] 条1块 ' ^] 条

2.2

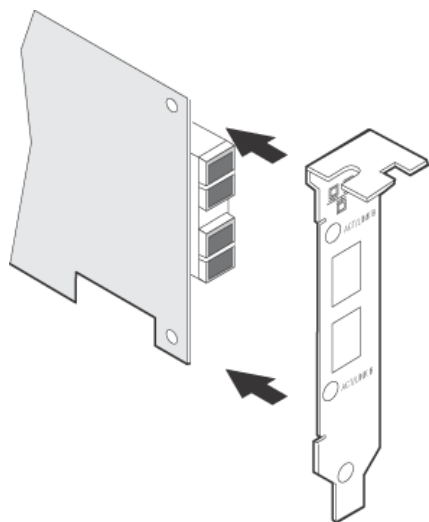
E MJ

K + _安

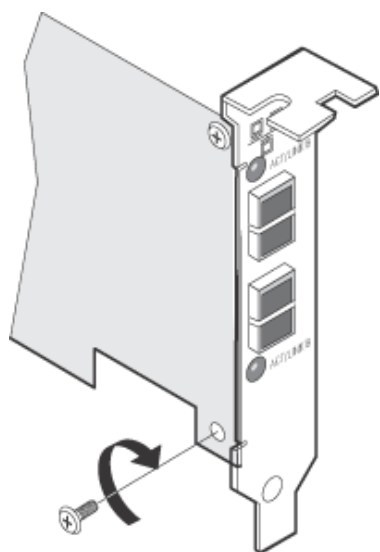


4k \$%&9" #] .

+ _ 安装 如 图



5k] | 定qr - / 如 图



2.4 驱动程序安装

%&O1 A请1 23 卡Z动= } 45

3

3.1

: ; >	14.8Mpps@64B 7.578Gb/s	: ' 达(6 大值
	822.4Kpps@1500B 9.869Gb/s	
	128.5Kpps@9710B 9.982Gb/s	
MTBF(37689P:)	1000000 ; P	

<: =G 速! E > f速! Ho A 状? @4v

4

4.1 光模块插入后 Link 指示灯不亮

Ø " # Ag机B

Ø A+_插} PCI-EI mnopB

Ø C64+A= P 卡 D : E\$eFGkHI @JK =卡. #插pX)

J = LMNOD : ! PQ +A= e=

Ø U模块 A+_插} R 插} +_ Link: ; <SGTB=

Ø UQ64{ | 请V W@" #sXcd@{(

4.2 光纤线连接后 ACT 指示灯不闪烁

Ø YZUVm TXk RX Xr AWX+_B

Ø YZU模块 A匹 B

Ø YZUVm. U模块 A匹 ?模k 模 B

Ø UQ64{ | 请V W@" #sXcd@{

5

Ø 品安装P< 防(电M[

Ø \]] 品^} _5xy 如: ` 室@

Ø 防] abKNcd 如: efkgfkhikj f@

Ø 请kl m装k 拆卸knY

Ø 请k 9温op Z qr 电st* Guv

Ø 请k] 品wx Z qr 电st* Guv

Ø 防] yz qsyZ Guv 品

Ø O1 温! : 0{ C | 55{ C=O1 5! : 0% | 90% 678